



A TOP-6.1.4-15 Társadalmi és környezeti szempontból fenntartható turizmusfejlesztés című pályázat keretében, a Nyíregyházi Állatpark Hópárduc kifutó építése

Építtető:
Nyíregyháza Megyei Jogú Város Önkormányzata
4400 Nyíregyháza, Kossuth tér 1. sz.

**Építési kivitelezési
tervdokumentáció**

170/2016 KT

Felelős építésztervező:


Gáva Attila
É/1-15-0041

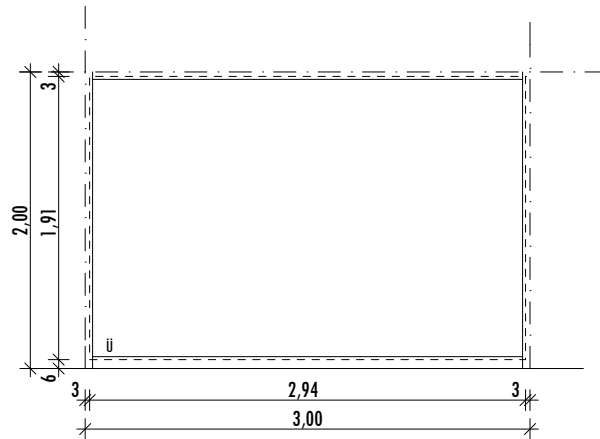
**Konszignáció
M = 1:50**

2017. január hó

E-6

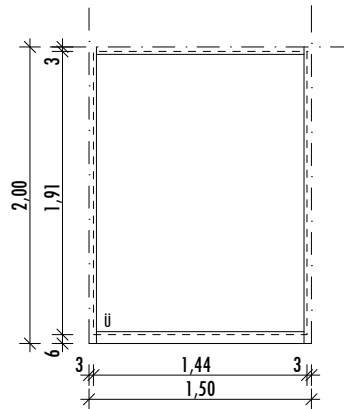
1	Jel	1	
2	Megnevezés	Acélszerkezetű betekintő ablak	
3	Névleges méret:	300/200(294/191)	
4	Szint:	I.	összesen 3
	DB b/j összesen:	3	
5	Falszerkezet	Acél tartóváz	
6	Parapet	0 cm	
7	Küszöb	-	
8	Könyöklő	-	
9	Tok	Acél tokszerkezet statikai terv szerint	
10	Szárny / Lap	Fix	
11	Felületkezelés	Horganyzott acél	
12	Vasalat	Típus szerint acél L szelvény rögzítés	
13	Üvegezés	2x1 cm ragasztott biztonsági üveg	
14	Megjegyzés	Méretek a helyszínen ellenőrizendők,	

M=1:50



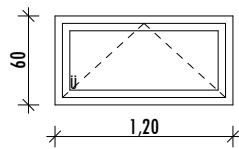
1	Jel	2	
2	Megnevezés	Acélszerkezetű betekintő ablak	
3	Névleges méret:	150/200(144/191)	
4	Szint:	I.	összesen 2
	DB b/j összesen:	2	
5	Falszerkezet	Acél tartóváz	
6	Parapet	0 cm	
7	Küszöb	-	
8	Könyöklő	-	
9	Tok	Acél tokszerkezet statikai terv szerint	
10	Szárny / Lap	Fix	
11	Felületkezelés	Horganyzott acél	
12	Vasalat	Típus szerint acél L szelvény rögzítés	
13	Üvegezés	2x1 cm ragasztott biztonsági üveg	
14	Megjegyzés	Méretek a helyszínen ellenőrizendők,	

M=1:50



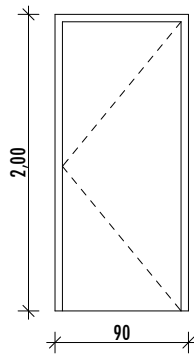
1	Jel	3	
2	Megnevezés	Acélszerkezetű kifelé bukó ablak	
3	Névleges méret:	120/60	
4	Szint:	I.	összesen 2
	DB b/j összesen:	2	
5	Falszerkezet	30 cm zsalukő	
6	Parapet	120 cm	
7	Küszöb	-	
8	Könyöklő	Kívül horganyzott acéllemez, belül nincs	
9	Tok	Acél tokszerkezet típus szerint	
10	Szárny / Lap	Acélszerkezetű, kifelé bukó	
11	Felületkezelés	Horganyzott acél	
12	Vasalat	Típus szerint	
13	Üvegezés	1 rtg. 5 mm víztiszta üveg	
14	Megjegyzés	Méretek a helyszínen ellenőrizendők,	

M=1:50



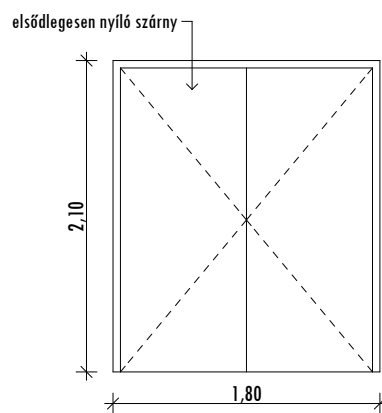
1	Jel	4	
2	Megnevezés	Acélszerkezetű egyszárnyú ajtó	
3	Névleges méret:	90/200	
4	Szint:	I.	összesen 0/1=1
	DB b/j összesen:	0/1	
5	Falszerkezet	30 cm zsalukő	
6	Parapet	0 cm	
7	Küszöb	-	
8	Könyöklő	-	
9	Tok	Acél tokszerkezet típus szerint	
10	Szárny / Lap	Acélszerkezetű, tömör, egyszárnyú nyíló	
11	Felületkezelés	Horganyzott acél	
12	Vasalat	Típus szerint	
13	Üvegezés	-	
14	Megjegyzés	Méretek a helyszínen ellenőrizendők,	

M=1:50



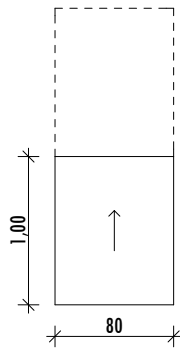
1	Jel	5	
2	Megnevezés	Acélszerkezetű kétszárnyú ajtó	
3	Névleges méret:	180/210	
4	Szint:	I.	összesen 1/0=1
	DB b/j összesen:	1/0	
5	Falszerkezet	30 cm zsalukő	
6	Parapet	0 cm	
7	Küszöb	-	
8	Könyöklő	-	
9	Tok	Acél tokszerkezet típus szerint	
10	Szárny / Lap	Acélszerkezetű, tömör, kétszárnyú középen nyíló	
11	Felületkezelés	Horganyzott acél	
12	Vasalat	Típus szerint	
13	Üvegezés	-	
14	Megjegyzés	Méretek a helyszínen ellenőrizendők,	

M=1:50



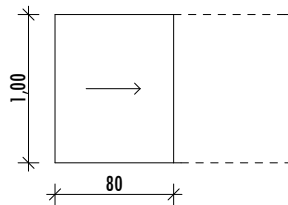
1	Jel	6	
2	Megnevezés	Acélszerkezetű felhúzható sűber	
3	Névleges méret:	80/100 szabadnyílás	
4	Szint:	I.	összesen 2
	DB b/j összesen:	2	
5	Falszerkezet	30 cm zsalukő	
6	Parapet	180 cm	
7	Küszöb	-	
8	Könyöklő	-	
9	Tok	Acél tokszerkezet típus szerint	
10	Szárny / Lap	Acélszerkezetű, tömör, felhúzható, a mozgató helyét lásd az E-2 terven	
11	Felületkezelés	Horganyzott acél	
12	Vasalat	Típus szerint	
13	Üvegezés	-	
14	Megjegyzés	Méretek a helyszínen ellenőrizendők,	

M=1:50



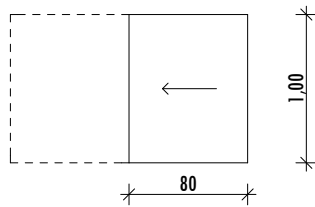
1	Jel	7	
2	Megnevezés	Acélszerkezetű oldalra húzható sűber	
3	Névleges méret:	80/100 szabadnyílás	
4	Szint:	I.	összesen 0/2
	DB b/j összesen:	0/2	
5	Falszerkezet	30 cm zsalukő	
6	Parapet	130 cm	
7	Küszöb	-	
8	Könyöklő	-	
9	Tok	Acél tokszerkezet típus szerint	
10	Szárny / Lap	Acélszerkezetű, tömör, oldalra húzható, a mozgatás helyét lásd az E-2 terven	
11	Felületkezelés	Horganyzott acél	
12	Vasalat	Típus szerint	
13	Üvegezés	-	
14	Megjegyzés	Méretek a helyszínen ellenőrizendők,	

M=1:50



1	Jel	8	
2	Megnevezés	Acélszerkezetű oldalra húzható sűber	
3	Névleges méret:	80/100 szabadnyílás	
4	Szint:	I.	összesen 2/0
	DB b/j összesen:	3/0	
5	Falszerkezet	30 cm zsalukő	
6	Parapet	0 cm	
7	Küszöb	-	
8	Könyöklő	-	
9	Tok	Acél tokszerkezet típus szerint	
10	Szárny / Lap	Acélszerkezetű, tömör, oldalra húzható, a mozgatás helyét lásd az E-2 terven	
11	Felületkezelés	Horganyzott acél	
12	Vasalat	Típus szerint	
13	Üvegezés	-	
14	Megjegyzés	Méretek a helyszínen ellenőrizendők,	

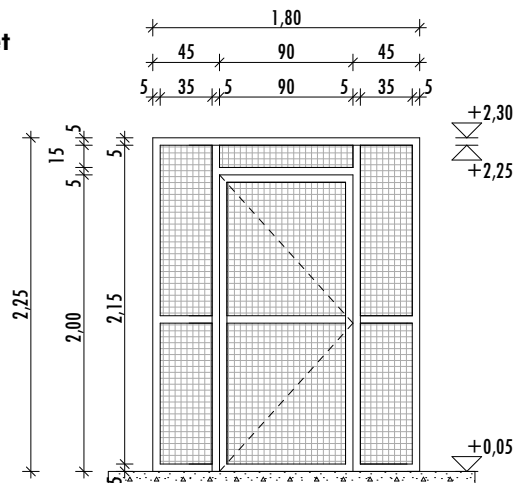
M=1:50



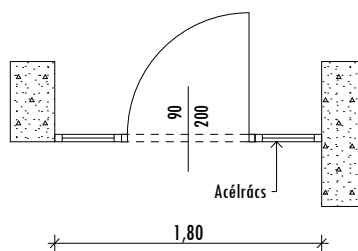
1	Jel	9	
2	Megnevezés	Acélszerkezetű rács, nyíló egyszárnyú ajtóval	
3	Névleges méret:	180/225	
4	Szint:	I.	összesen 1/0
	DB b/j összesen:	1/0	
5	Falszerkezet	30 cm zsalukő	
6	Parapet	0 cm	
7	Küszöb	-	
8	Könyöklő	-	
9	Tok	Acél tokszerkezet rajz szerint	
10	Szárny / Lap	Acélszerkezetű, egyszárnyú nyíló ajtó, 40x40x2 mm hullámrács	
11	Felületkezelés	Horganyzott acél	
12	Vasalat	Típus szerint	
13	Üvegezés	-	
14	Megjegyzés	Méretek a helyszínen ellenőrizendők,	

M=1:50

Nézet



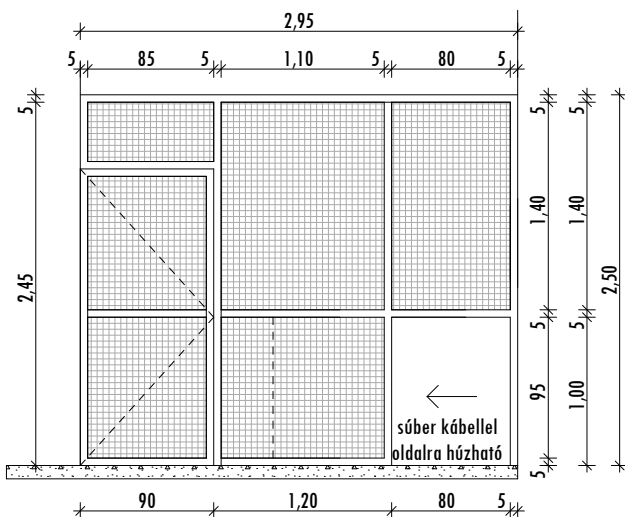
Alaprajz



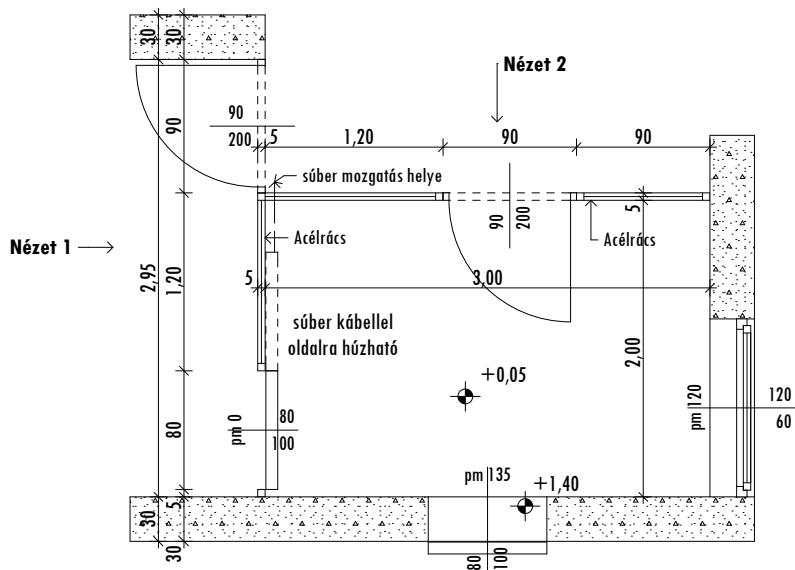
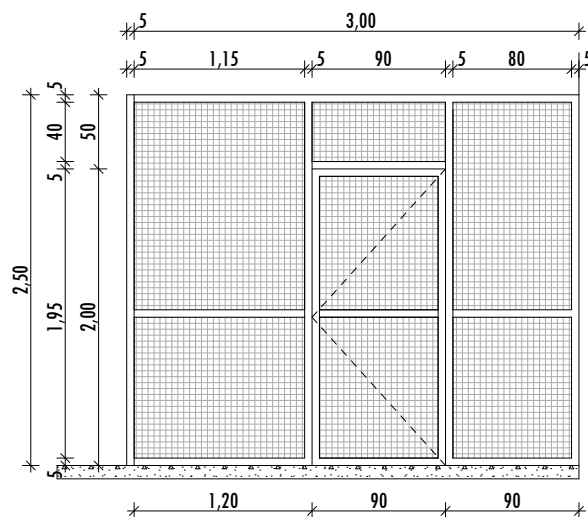
1	Jel	10	
2	Megnevezés	Acélszerkezetű rács, 2 db nyíló egyszárnyú ajtóval, oldalra húzható sűberrel	
3	Névleges méret:	300/295/250	
4	Szint:	I.	összesen 1
	DB b/j összesen:	1	
5	Falszerkezet	30 cm zsalukő	
6	Parapet	0 cm	
7	Küszöb	-	
8	Könyöklő	-	
9	Tok	Acél tokszerkezet rajz szerint	
10	Szárny / Lap	Acélszerkezetű, 2 db egyszárnyú nyíló ajtó, 80/100 cm szabadnyílású oldalra húzható sűber, 40x40x2 mm hullámrács	
11	Felületkezelés	Horganyzott acél	
12	Vasalat	Típus szerint	
13	Üvegezés	-	
14	Megjegyzés	Méretek a helyszínen ellenőrizendők,	

M=1:50

Nézet 1



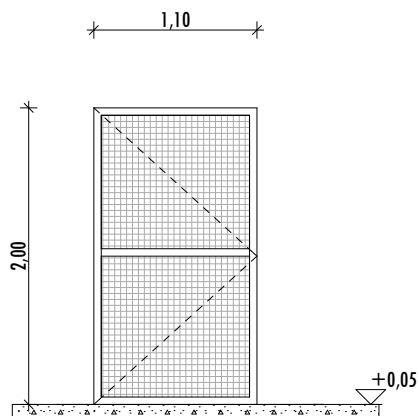
Nézet 2



1	Jel	11	
2	Megnevezés	Acélszerkezetű rács, nyíló egyszárnyú ajtóval	
3	Névleges méret:	110/200	
4	Szint:	I.	összesen 1/0
	DB b/j összesen:	1/0	
5	Falszerkezet	30 cm zsalukő, acélszerkezet	
6	Parapet	0 cm	
7	Küszöb	-	
8	Könyöklő	-	
9	Tok	Acél tokszerkezet statikai terv szerint	
10	Szárny / Lap	Acélszerkezetű, egyszárnyú nyíló ajtó, 40x40x2 mm hullámrács	
11	Felületkezelés	Horganyzott acél	
12	Vasalat	Típus szerint	
13	Üvegezés	-	
14	Megjegyzés	Méretek a helyszínen ellenőrizendők,	

M=1:50

Nézet



Alaprajz

